

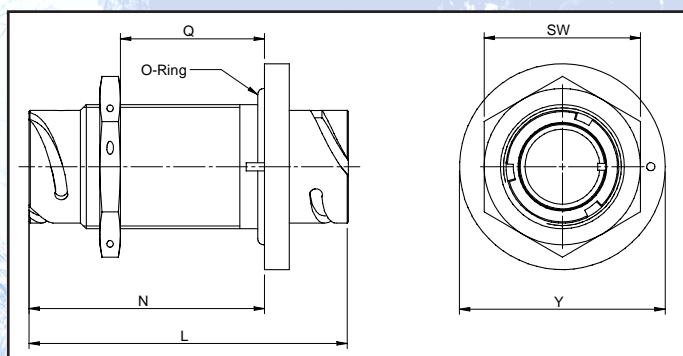
ITB07PP

Connettori ITB07PP

Connettori passa paratia utilizzati con pareti o pannelli di spessore elevato (pareti blindate di mezzi militari).

CARATTERISTICHE :

Presentano le medesime caratteristiche elettriche e meccaniche dei connettori standard serie ITB e ITS.



ITB07PP Connectors

Trough bulkhead receptacles to be used on walls or panels with a wide thickness (armoured walls of military vehicles)

CHARACTERISTICS :

They offer the same electrical and mechanical characteristics as IPT and ITB series standard connectors.

Taglia Shell size	Filetto A A thread	Ø L ±0,1	N ±0,2	Q		Ø Y -0,4	SW
				Min	Max		
10SL	7/8 - 20UNEF-2A/B	77,6	66,1	20	40	42	27
12S	1 5/16-20UNEF-2A/B	77,6	66,1	20	40	44	30
14S	1 1/8-18NEF-2A/B	77,6	66,1	20	40	48	36
16S	1 3/16-18NEF-2A/B	77,6	66,1	20	40	50	36
16	1 3/16-18UNEF-2A/B	85,7	84,7	20	40	50	36
18	1 3/8-18UNEF-2A/B	85,7	84,7	20	40	55	41
20	1 1/2-18UNEF-2A/B	85,7	84,7	20	40	58	46
22	1 5/8-18UNEF-2A/B	85,7	84,7	20	40	61	50
24	1 3/4-18UNS-2A/B	85,7	84,7	20	40	65	50
28	1 15/16-20UN-2A/B	85,7	84,7	20	40	69	55
32	2 1/4-16UN-2A/B	85,7	84,7	20	40	77	65
36	2 1/2-16UN-2A/B	85,7	84,7	20	40	83	70